

# Ganchos Crosby/Bullard® Golden Gate®

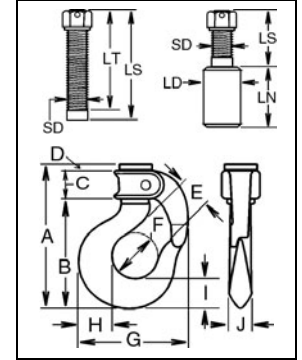


**VER INFORMACION SOBRE APLICACION Y ADVERTENCIAS**  
 Para Español: [www.thecrosbygroup.com](http://www.thecrosbygroup.com) En las páginas 124 - 125

## GANCHO DE EPIGA LARGA



- Para usar sobre pastecas de gancho que requieran mayor longitud de la espiga.
- Los estilos de ganchos N° 4 al 9 están roscados en aproximadamente 80% del largo de la espiga.
  - BL-K - con compuerta de cierre automático.
  - BL-I - con compuerta de cierre manual.



Ganchos y Destroedores

Gancho Tamaño	BL-K No. de parte	BL-I No. de parte	Tipo de compuerta	Carga límite de trabajo (Tons)*	Peso de c/u (lbs.)	Dimensiones (plg.)													
						A	B	C	D	E	F	G	H	I	J	SD	LN	LS	LT
4 :1/2	1051002	1050804	PIN-LOK	1.60	1.9	4.88	3.63	1.00	.22	1.13	1.50	3.63	1.16	1.00	.75	.50	.44	3.19	3.19
4 :9/16	1051013	1050815	PIN-LOK	1.70	1.9	4.88	3.63	1.00	.22	1.13	1.50	3.63	1.16	1.00	.75	.56	.48	3.19	3.19
4 :5/8	1051024	1050826	PIN-LOK	1.70	1.9	4.88	3.63	1.00	.22	1.13	1.50	3.63	1.16	1.00	.75	.63	.55	3.31	3.19
5	1051035	1050837	ROLLOX	2.30	3.0	5.63	4.12	1.23	.25	1.25	1.64	4.09	1.31	1.12	.84	.75	.63	3.56	3.25
6	1051046	1050848	ROLLOX	4.00	3.8	6.23	4.70	1.25	.25	1.39	1.64	4.56	1.57	1.34	.97	.88	.75	4.06	3.54
7	1051057	1050859	ROLLOX	4.20	5.9	6.61	5.21	1.12	.25	1.50	2.00	4.94	1.63	1.44	1.13	1.00	.88	4.56	4.12
8	1051068	1050870	ROLLOX	5.50	7.8	7.17	5.80	1.06	.28	1.75	2.25	5.84	2.00	1.65	1.23	1.12	.94	5.06	4.50
9	1051079	1050881	ROLLOX	7.20	10.8	7.85	6.45	1.06	.31	1.88	2.50	6.50	2.06	1.81	1.38	1.25	1.06	5.56	4.94
12 ‡	1051101	1050903	TIP-LOK	12.30	28.0	10.53	8.84	1.25	.38	2.50	3.25	8.69	2.94	2.59	1.94	1.63	1.56	5.38	4.63
13 ‡	1051112	1050914	TIP-LOK	15.00	35.0	11.23	9.54	1.25	.38	3.00	3.75	9.63	3.28	2.75	1.94	1.75	1.50	7.37	5.75
14 ‡	1051123	1050925	TIP-LOK	18.50	45.0	12.60	10.75	1.41	.38	3.38	4.25	11.00	3.50	2.97	2.38	2.00	2.00	5.38	4.00
16 †	1051134	1050936	TIP-LOK	33.00	103.0	15.29	13.10	1.50	.63	4.00	5.00	13.62	4.63	3.63	3.00	2.75	2.75	16.00	7.00
17 †	1051156	1050958	TIP-LOK	66.00	370.0	24.20	20.57	2.63	.94	5.75	7.00	18.50	6.50	6.00	4.44	4.00	3.94	22.75	14.00

\* La carga de ruptura es 4 veces la carga límite de trabajo.  
 † Requiere un dibujo para indicar el diámetro exacto de la espiga del gancho, largo de la espiga, longitud de la rosca y abertura del gancho. Si no está disponible el dibujo, completar el lado 1 del FORMATO DE DATOS DEL GANCHO de Crosby/Bullard.  
 ‡ El gancho tendrá la espiga alargada mediante el uso de una Tuerca de Acople. El usuario deberá completar y aprobar el lado 2 del FORMULARIO DE INFORMACIÓN DE GANCHO Crosby/Bullard.  
 Los números de estilo de gancho del 4 al 9 están roscados aproximadamente hasta el 80% del largo de la espiga.

## PIEZAS DE REPUESTO

Gancho Tamaño	Tipo de compuerta	BL-GA Conjuntos de compuertas		BL-RK Juego de repuesto No. de parte
		Cierre Manual No. de parte	Cierre Automático No. de parte	
2	PIN-LOK	1100298	1100309	1100100
3	PIN-LOK	1100320	1100331	1100100
4	PIN-LOK	1100342	1100353	1100100
5	ROLLOX	1100364	1100375	1100111
6	ROLLOX	1100386	1100397	1100111
7	ROLLOX	1100408	1100419	1100122
8	ROLLOX	1100430	1100441	1100122
9	ROLLOX	1100452	1100463	1100122
10	TIP-LOK	1100474	1100485	1100133
11	TIP-LOK	1100496	1100507	1100144
12	TIP-LOK	1100518	1100529	1100155
13	TIP-LOK	1100540	1100551	1100166
14	TIP-LOK	1100562	1100573	1100177
15	TIP-LOK	1100584	1100595	1100188
16	TIP-LOK	1100606	1100617	1100199
17	TIP-LOK	1100639	1100628	1100210